

# **Examenopgaven**

F-examen 9 januari 2019, 13.00 uur

Conferentiecentrum De Schakel  
Nijkerk



**Het Nederlandse examen voor de radio-zendateur**

Secretariaat:  
Von Weberlaan 38  
3055 HZ Rotterdam  
Telefoon: 010 4184329

Inschrijving KvK: 32140649

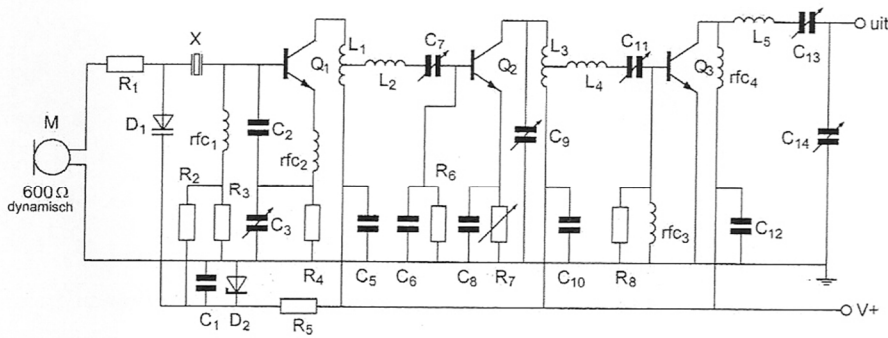
Opgave  
nummer

De netheid van het werk kan invloed hebben op de beoordeling

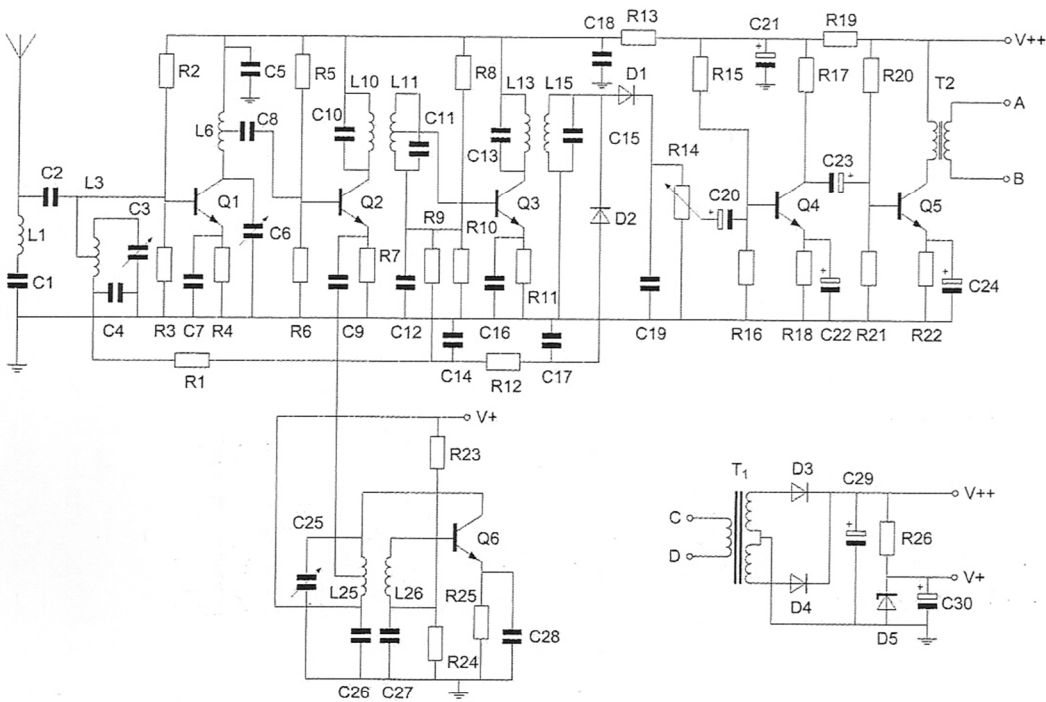
# Examen F-Examen

## Voorschriften, procedures en techniek

Afbeelding 1



Afbeelding 2



Opgave  
nummer

**Zie afbeelding 1**

**1. Dit is een deel van een:**

- a. EZB-zender
- b. CW-zender
- c. AM-zender
- d. FM-zender

**Zie afbeelding 2**

**2. De ontvanger wordt afgestemd met:**

- a. alleen C6
- b. alleen C3
- c. C3, C6 en C25
- d. alleen C25

**Zie afbeelding 2**

**3. Er is een laagfrequent wisselspanning aanwezig over:**

- a. R1
- b. R3
- c. R14
- d. R10

**4. In de algemene bepalingen van de Telecommunicatiewet komt de volgende definitie voor:**

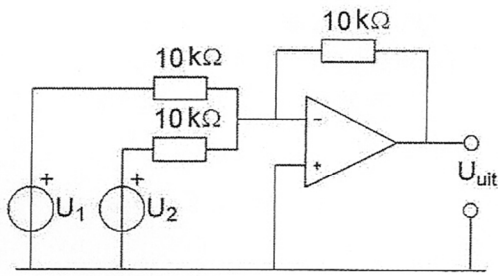
*"(- X -): apparaten die naar hun aard bestemd zijn voor het zenden of het zenden en ontvangen van radiocommunicatiesignalen."*

**In plaats van (- X -) staat:**

- a. meetapparaten
- b. radioversterkerapparaten
- c. radio-ontvangapparaten
- d. radiozendapparaten

Opgave  
nummer

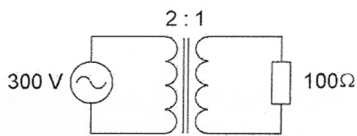
5. De uitgangsspanning  $U_{\text{uit}}$  is:



- $-(U_1 + U_2)$
- $U_2 - U_1$
- $U_2 + U_1$
- $U_1 - U_2$

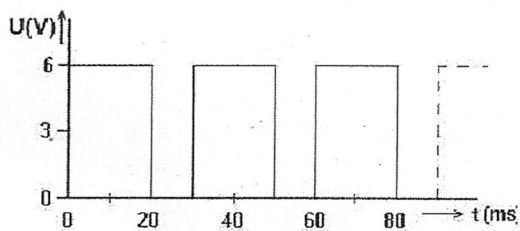
6. De verliesvrije transformator is belast met een weerstand.

De stroom door de weerstand is:



- 3 A
- 6 A
- 0,75 A
- 1,5 A

7. De gelijkspanningscomponent van dit signaal is

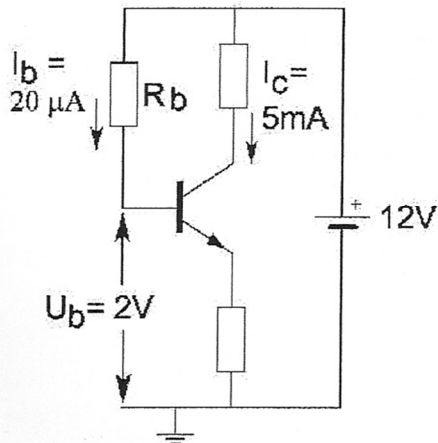


- 2 V
- 4 V
- 3 V
- 6 V



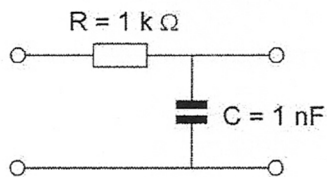
Opgave  
nummer

8. De waarde van  $R_b$  is:



- a. 600 k $\Omega$
- b. 400 k $\Omega$
- c. 300 k $\Omega$
- d. 500 k $\Omega$

9. De kantelfrequentie van dit filter bedraagt ongeveer:



- a. 160 kHz
- b. 628 Hz
- c. 100 kHz
- d. 1 kHz

10. Een enkelzijbandzender wordt gebruikt voor het uitzenden van morsetekens.

De klasse van uitzending is:

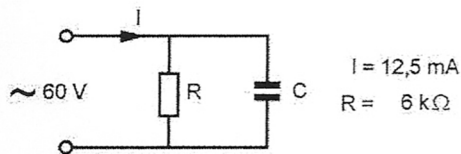
- a. J2A
- b. F2A
- c. J1E
- d. F1D

Opgave  
nummer

11. De roepletters PA3RMI worden volgens het voorgeschreven spellingalfabet gespeld als:

- a. Papa Alfa Drie Radio Mike India
- b. Papa Alfa Drie Roger Mike India
- c. Papa Alfa Drie Romeo Mike India
- d. Papa Alfa Drie Romeo Mike Italy

12. De stroom door de condensator is:



- a. 10 mA
- b. 12,5 mA
- c. 7,5 mA
- d. 2,5 mA

13. Een amateur stuurt zijn SSB-zender niet te ver uit, maar toch veroorzaakt hij splatterstoring.

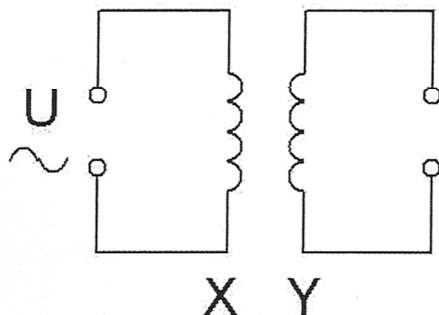
Dit kan worden veroorzaakt door:

- a. parasitair oscilleren van de eindtrap
- b. te hoog zendvermogen
- c. onvoldoende onderdrukking van harmonischen
- d. verkeerde zijbandkeuze (USB/LSB)

Opgave  
nummer

14. De spanning  $U$  heeft een frequentie van 1 MHz.

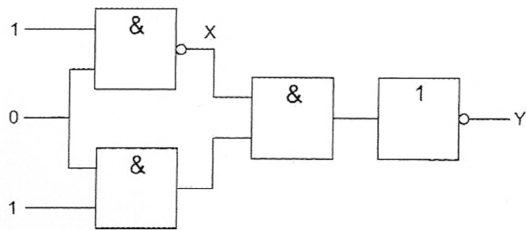
Om spoel Y af te schermen van het magnetische veld van spoel X dient men:



- a. een ijzerkern aan te brengen in spoel X
- b. een ijzerkern aan te brengen in beide spoelen
- c. spoel X in een koperen bus te plaatsen
- d. een koperkern aan te brengen in spoel Y
15. De coaxiale antennekabel van een 2-meter zender dient zo kort mogelijk te zijn in verband met de:
- a. aanpassing van de antenne aan de kabel
- b. verliezen in de kabel
- c. aanpassing van de kabel aan de zender
- d. optimale staandegolfverhouding
16. De wetgever onderscheidt registratie in de categorieën F en N voor het doen van onderzoeken door radiozendamateurs.
- Dit onderscheid bepaalt uitsluitend de toegestane:
- a. frequentiebanden en zendvermogens
- b. zendvermogens en klassen van uitzending
- c. frequentiebanden
- d. klassen van uitzending en de status op de toegewezen banden
17. Veiligheidsaarde wordt aangebracht met als doel:
- a. het chassis (massa) van de zendinstallatie op aardpotentiaal te brengen
- b. een mogelijk potentiaalverschil tussen de nul van het net en aarde op te heffen
- c. de kans op burenstoring te verkleinen
- d. de antenne-retourstroom mogelijk te maken

Opgave  
nummer

18. Juist is:

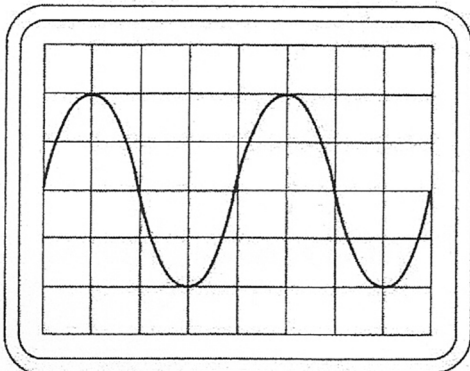


- a.  $X=0$  en  $Y=0$
- b.  $X=1$  en  $Y=0$
- c.  $X=0$  en  $Y=1$
- d.  $X=1$  en  $Y=1$

19. Op een oscilloscoop, aangesloten op de uitgang van de zender, zien we het geschetste beeld.

De verticale gevoeligheid is 50 volt/div.  
De belasting is 50 ohm.

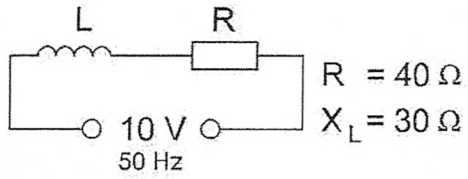
Het afgegeven vermogen is dan ongeveer:



- a. 100 W
- b. 200 W
- c. 25 W
- d. 50 W

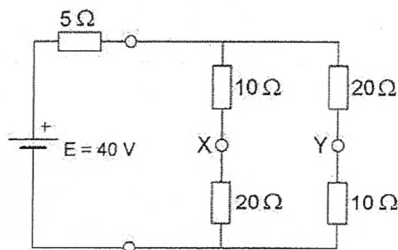
Opgave  
nummer

20. Het in de schakeling gedissipeerde vermogen is:



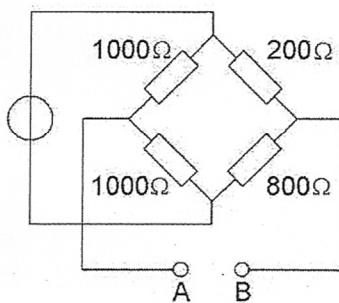
- a. 2,5 W
- b. 1,6 W
- c. 2 W
- d. 1,4 W

21. De spanning tussen X en Y is:



- a. 30 V
- b. 20 V
- c. 0 V
- d. 10 V

22. De weerstand tussen A en B is:

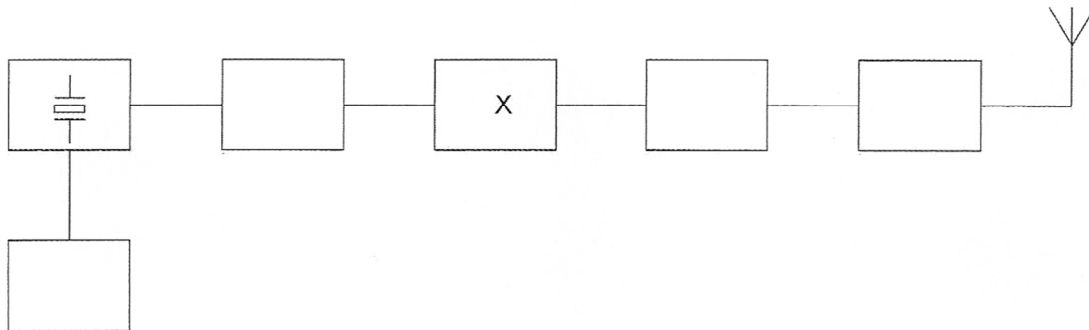


- a. 750  $\Omega$
- b. 660  $\Omega$
- c. 720  $\Omega$
- d. 221  $\Omega$

Opgave  
nummer

23. In de figuur is het blokschema van een FM-zender weergegeven.

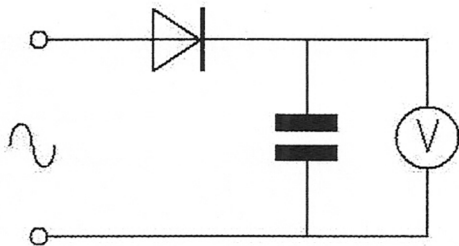
Het blokje gemerkt met X, stelt voor de:



- a. discriminator
- b. oscillator
- c. vermenigvuldigtrap
- d. modulator

24. Een ideale voltmeter, geijkt voor gelijkspanning, wordt via een gelijkrichter aangesloten op een sinusvormige wisselspanning met een effectieve waarde van 10 volt.

De meter zal dan ongeveer aanwijzen:



- a. 7,1 V
- b. 9 V
- c. 14,1 V
- d. 10,0 V

Opgave  
nummer

**25. Onder de MUF (maximaal bruikbare frequentie) voor een bepaalde verbinding wordt verstaan:**

- a. de hoogste frequentie waarvoor de apparatuur geschikt is
- b. de hoogste frequentie die kan worden toegepast
- c. de frequentie waarbij de fading maximaal is
- d. de frequentie waarop altijd kan worden gewerkt

**26. Een hf-oscillator moet elektrisch en mechanisch stabiel zijn om te bereiken dat de oscillator geen:**

- a. frequentieverloop vertoont
- b. sleutelklikken genereert
- c. vervorming veroorzaakt
- d. overmodulatie veroorzaakt

**27. Een afgestemde draadantenne is aan één einde met een aanpaseenheid op een werkende zender aangesloten.**

**Aan het andere einde van de antenne is er een:**

- a. spanningsmaximum en een stroomminimum
- b. spanningsminimum en een stroomminimum
- c. spanningsminimum en een stroommaximum
- d. spanningsmaximum en een stroommaximum

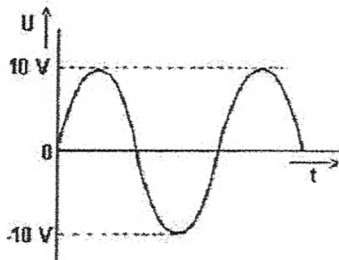
**28. Om een hf-radioverbinding over een zo groot mogelijke afstand te maken moet de opstralingshoek van de antenne:**

- a. klein zijn
- b. groot zijn
- c. groter zijn naarmate de frequentie hoger is
- d. zo gekozen worden, dat de F-laag onder een hoek van 45 graden wordt getroffen

Opgave  
nummer

29. Deze wisselspanning wordt aangesloten op een weerstand van 10 ohm.

Het opgenomen vermogen is:



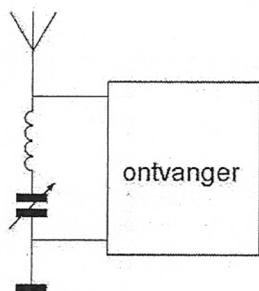
- a. 10 W
- b. 5 W
- c. 7,07 W
- d. 100 W

30. Een radiozendamateur werkt met zijn 70-cm FM-transceiver op de camping. Zijn buurman gebruikt een draagbare TV, ingesteld op ca. 480 MHz. Hij merkt dat het beeld donker wordt als de amateur uitzendt.

Dit kan het gevolg zijn van:

- a. verkeerde antenne-aanpassing van de amateurzender
- b. te grote frequentiezwaai van de amateurzender
- c. harmonischen van de amateurzender
- d. blokkering van de mengtrap in de TV

31. Deze LC-kring, parallel aan de ingang van de ontvanger, dient om:



- a. de bandbreedte van de ontvanger te verkleinen
- b. een storend signaal uit te filteren
- c. de versterking van de ontvanger te vergroten
- d. de bandbreedte van de ontvanger te vergroten



Opgave  
nummer

**32. Stelling 1:**

*De anodestroom van een triode is afhankelijk van de roosterspanning.*

**Stelling 2:**

*De anodestroom van een triode is afhankelijk van de anodespanning.*

**Wat is juist:**

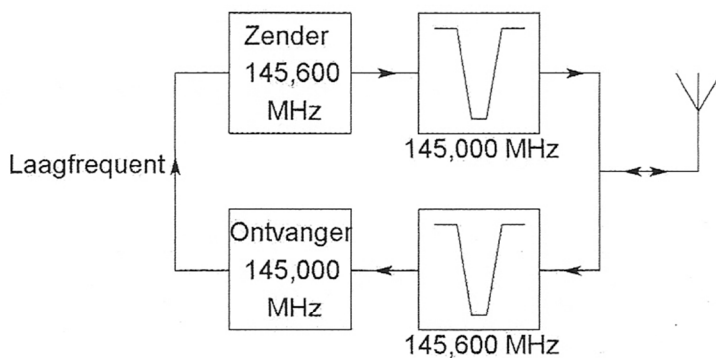
- a. alleen stelling 1
- b. geen van beide stellingen
- c. alleen stelling 2
- d. stelling 1 en 2

**33. Een hf-versterker, bedoeld voor het versterken van een frequentiegemoduleerd signaal, wordt voor een zo hoog mogelijk rendement ingesteld in:**

- a. klasse C
- b. klasse A
- c. klasse A/B
- d. klasse B

**34. Dit is het blokschema van een FM-relaisstation.**

Het filter aan de zenderuitgang voorkomt:



- a. ontvangststoring door faseruis van de zender
- b. een te grote frequentiezwaaai
- c. blokkering door de draaggolf op 145,6 MHz
- d. het uitzenden van harmonischen

Opgave  
nummer

35. De primaire wikkeling van een transformator heeft 100 windingen.  
De secundaire wikkeling heeft 500 windingen.  
Op de primaire wikkeling wordt een wisselspanning van 10 volt aangesloten.

De wisselspanning op de secundaire wikkeling is:

- a. 250 V
- b.  $10\sqrt{5}$  V
- c. 50 V
- d. 2 V

36. De 40-meter amateurband grenst aan een omroepband.

Als 's-avonds een aantal omroepzenders door elkaar hoorbaar wordt op een in de amateurband afgestemde ontvanger is dit waarschijnlijk te wijten aan:

- a. intermodulatie
- b. overmodulatie
- c. harmonischen
- d. bijzondere propagatiecondities

37. Fading of sluiering van radiogolven beneden 30 MHz ontstaat doordat:

- a. de absorptie van de D-laag afneemt met toenemende frequentie
- b. de D-laag alleen overdag aanwezig is en deze de radiogolven grotendeels absorbeert
- c. ze langs meer dan één pad de ontvangantenne bereiken
- d. er in de zender amplitude modulatie wordt toegepast

38. **Bewering 1:**

*In een zender wordt fasemodulatie toegepast voor het uitzenden van een datakanaal. De klasse van uitzending is G3E.*

**Bewering 2:**

*Via een enkelzijbandzender met onderdrukte draaggolf worden met behulp van een hulpdraaggolf met de hand geseinde morsetekens verzonden. De klasse van uitzending is J2A.*

**Wat is juist?**

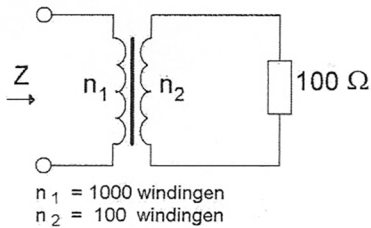
- a. bewering 1 en bewering 2
- b. alleen bewering 2
- c. geen van beide beweringen
- d. alleen bewering 1

Opgave  
nummer

39. Een flipflop is een:

- a. analoge serie-parallel omzetter
- b. digitale geheugenschakeling
- c. analoge geheugenschakeling
- d. analoge circuit bouwsteen

40. De impedantie  $Z$  bedraagt:

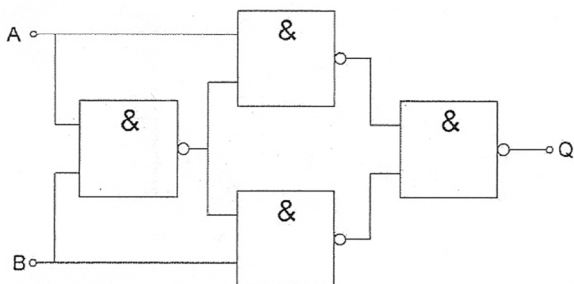


- a.  $10 \text{ k}\Omega$
- b.  $1 \text{ k}\Omega$
- c.  $1 \Omega$
- d.  $100 \Omega$

41. Verticaal opgestraalde signalen met een frequentie hoger dan de kritische frequentie worden door de ionosfeer:

- a. teruggekaatst
- b. geabsorbeerd
- c. doorgelaten
- d. van frequentie veranderd

42. Deze schakeling functioneert als een:



- a. tweedeler
- b. D-flipflop
- c. opteller (full adder)
- d. exclusieve OF-poort (EXOR)

Opgave  
nummer

43. Een sinusvormige spanning van  $100 V_{\text{eff}}$  heeft op  $t=0$  een nuldoorgang van negatief naar positief.

Een halve periode later is de momentele waarde:

- a. 0 V
- b. +50 V
- c. -141,4 V
- d. +141,4 V

44. PE1ABC geeft een algemene oproep op de 2-meter band.  
PE3ZZZ antwoord hierop.

Wat is de juiste procedure?

- a. oproep door PE1ABC: CQ CQ CQ dit is PE1ABC  
antwoord door PE3ZZZ: PE3ZZZ voor PE1ABC
- b. oproep door PE1ABC: Hier is PE1ABC. Is daar iemand?  
antwoord door PE3ZZZ: PE3ZZZ voor PE1ABC
- c. oproep door PE1ABC: CQ CQ CQ dit is PE1ABC  
antwoord door PE3ZZZ: PE1ABC de PE3ZZZ
- d. oproep door PE1ABC: Dit is PE1ABC met een algemene oproep  
antwoord door PE3ZZZ: CQ CQ CQ van PE3ZZZ

45. Een gevoelige CW-ontvanger voor de 28 MHz band heeft omschakelbare middenfrequentfilters.

Als de middenfrequent bandbreedte wordt omgeschakeld van 500 Hz naar 1000 Hz, dan zal het ruisvermogen aan de ingang van de productdetector:

- a. verdubbelen
- b. verviervoudigen
- c. halveren
- d. gelijk blijven

46. In een elektronisch orgel treedt laagfrequentdetectie op.

Deze is het duidelijkst waarneembaar bij:

- a. fasemodulatie
- b. enkelzijbandmodulatie
- c. bij alle modulatie soorten
- d. frequentiemodulatie

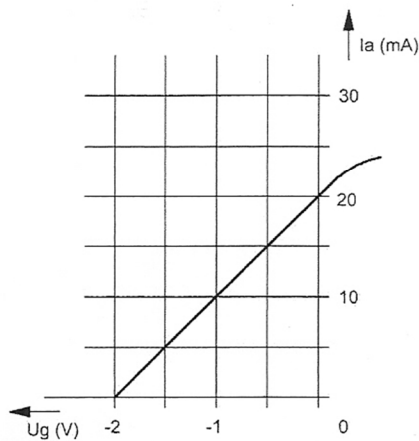
Opgave  
nummer

47. De staandegolfverhouding in een antennekabel wordt bepaald door:

- a. de mate waarin de zendantenne-impedantie afwijkt van de karakteristieke impedantie van de kabel
- b. het aan de antenne toegevoerde vermogen gedeeld door het afgegeven vermogen van de zender
- c. het afgegeven vermogen van de zender min het vermogen toegevoerd aan de antenne
- d. de som van het afgegeven vermogen van de zender en het aan de antenne toegevoerde vermogen

48. Van een pentode, ingesteld in klasse A, is het verband tussen  $I_a$  en  $U_g$  gegeven bij een anodeweerstand van  $5000 \Omega$ .

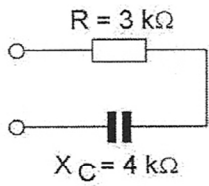
De spanningsversterking is:



- a. 10 maal
- b. 50 maal
- c. 250 maal
- d. 20 maal

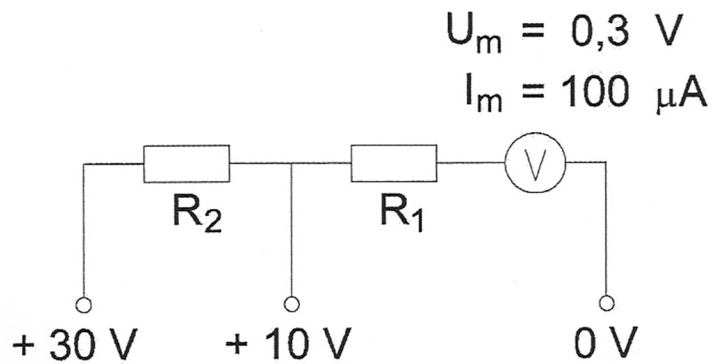
Opgave  
nummer

49. De impedantie tussen de aansluitpunten van de schakeling is:



- a.  $5 \text{ k}\Omega$
- b.  $1,71 \text{ k}\Omega$
- c.  $1 \text{ k}\Omega$
- d.  $7 \text{ k}\Omega$

50. Voor het verkrijgen van een 10 volt- en een 30 volt-meetgebied moeten  $R_1$  en  $R_2$  zijn:



- a.  $100 \text{ k}\Omega$  en  $197 \text{ k}\Omega$
- b.  $97 \text{ k}\Omega$  en  $200 \text{ k}\Omega$
- c.  $97 \text{ k}\Omega$  en  $297 \text{ k}\Omega$
- d.  $100 \text{ k}\Omega$  en  $297 \text{ k}\Omega$

## GOEDE ANTWOORDEN F-EXAMEN

9 januari 2019 om 13.00 uur, Nijkerk

Slagingsnorm: tenminste 35 goed (max. 15 fout)

Het kan al snel drie of meer weken duren, voordat wij u kunnen informeren over de uitslag van uw examen. Ter verduidelijking is hieronder de gang van zaken na het examen toegelicht.

### De gang van zaken na het examen:

1. De Stichting Radio Examens maakt binnen twee dagen een rapport van het examen en stuurt dat met de scorelijst naar AT (Agentschap Telecom).
2. AT gaat van alle geslaagden bij de Gemeentelijke Basis Administratie na, of de persoonsgegevens kloppen en voert die gegevens daarna in het frequentiegebruikersregister in. Dat proces duurt vaak twee weken, maar kan door drukte met andere examens, vakanties of ziekte van personeel bij AT soms aanzienlijk langer duren.
3. Als AT hiermee klaar is, ontvangt de Stichting Radio Examens een brief, waarin staat dat het examen is vastgesteld en dat de kandidaten kunnen worden geïnformeerd over de uitslag.
4. De Stichting Radio Examens mailt alle deelnemers, dat de vaststellingsbrief is ontvangen en dat de brieven met de uitslag er aan komen. Dit wordt ook op onze website vermeld. De brieven worden zo snel mogelijk geprint en gepost. Deelnemers met een adres buiten Nederland ontvangen bovendien een e-mail met de uitslag. De geslaagden ontvangen bij de brief een certificaat.
5. De geslaagden kunnen met hun DigiD inloggen in het frequentiegebruikersregister en hun call en antennepositie registreren. Deelnemers zonder DigiD kunnen bij AT een inlogcode aanvragen.
6. Na uw registratie ontvangt u van AT uw registratiebewijs en een 'Radio Amateur Station Licence' voor gebruik tijdens vakanties in het buitenland.

Vraag	A	B	C	D
1				X
2			X	
3			X	
4				X
5	X			
6				X
7		X		
8				X
9	X			
10	X			
11			X	
12			X	
13	X			
14			X	
15		X		
16	X			
17	X			
18				X
19	X			
20		X		
21				X
22		X		
23			X	
24			X	
25		X		
26	X			
27	X			
28	X			
29		X		
30				X
31		X		
32				X
33	X			
34	X			
35			X	
36	X			
37			X	
38		X		
39		X		
40	X			
41			X	
42				X
43	X			
44			X	
45	X			
46		X		
47	X			
48		X		
49	X			
50		X		